



INNOVATE / COOPERATION / WIN-WIN

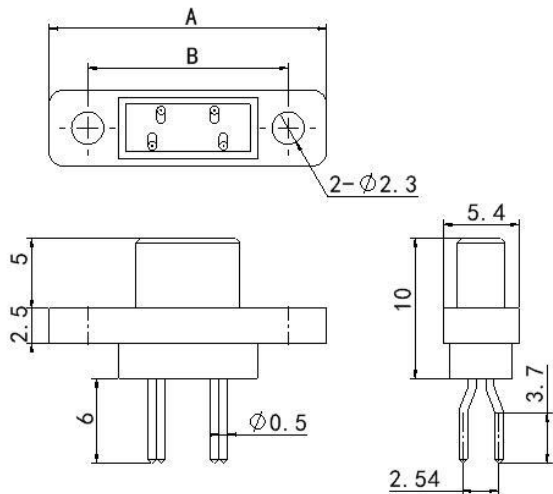
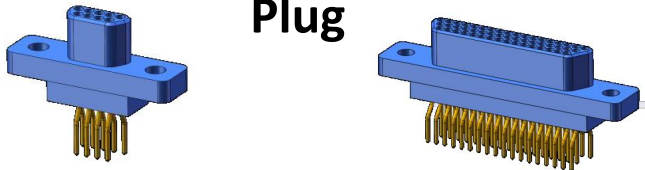


***J30 SERIES
RECTANGLE ELECTRICAL CONNECTOR
PRODUCT INTRODUCTION***

J30 straight PCB N-J series

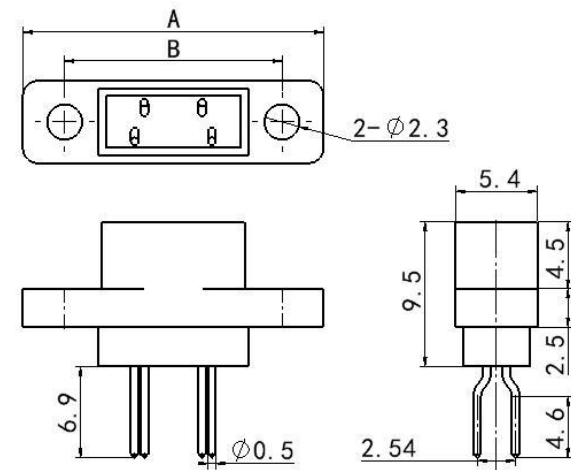
J30-9、15、21、25、31、37TJN-J

Plug



J30-9、15、21、25、31、37ZKN-J

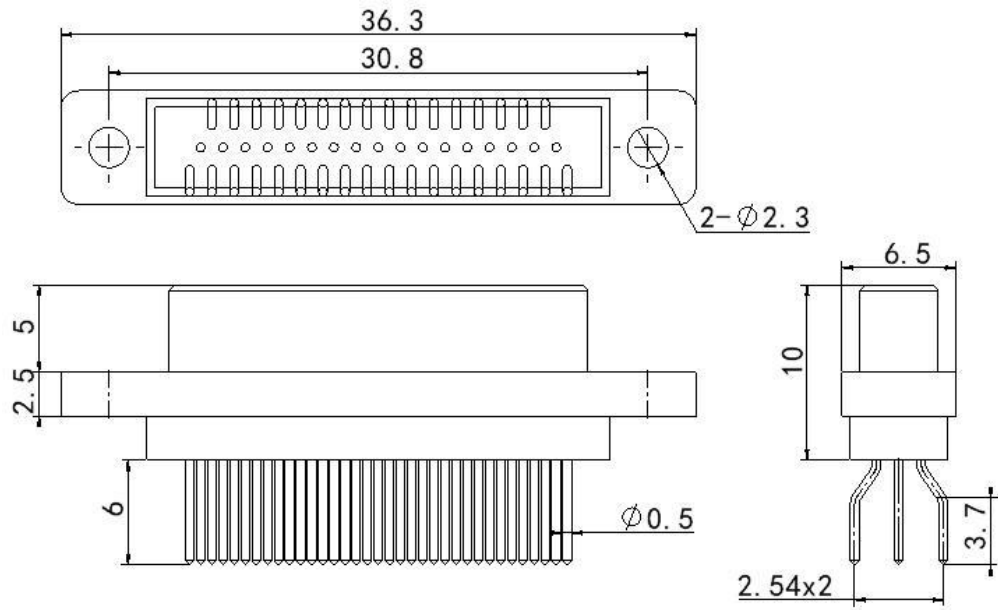
Receptacle



Part number	A	B
J30-9TJN-J	19.8	14.3
J30-15TJN-J	23.6	18.2
J30-21TJN-J	27.5	22.0
J30-25TJN-J	30.0	24.5
J30-31TJN-J	33.7	28.3
J30-37TJN-J	37.5	32.2

Part number	A	B
J30-9ZKN-J	19.8	14.3
J30-15ZKN-J	23.6	18.2
J30-21ZKN-J	27.5	22.0
J30-25ZKN-J	30.0	24.5
J30-31ZKN-J	33.7	28.3
J30-37ZKN-J	37.5	32.2

Plug J30-51TJN-J



Receptacle J30-51ZKN-J

