



INNOVATE / COOPERATION / WIN-WIN

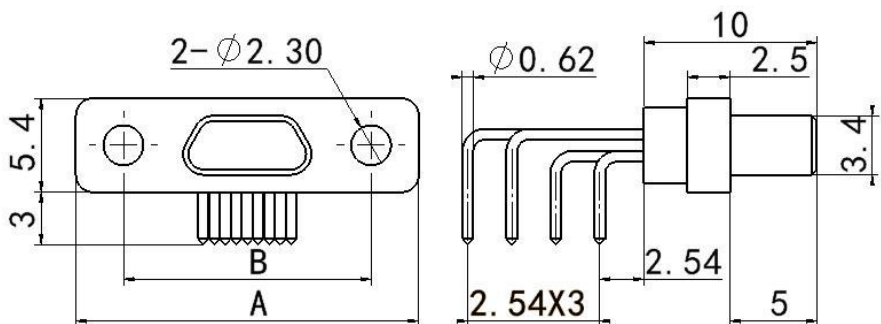


***J30 SERIES
RECTANGLE ELECTRICAL CONNECTOR
PRODUCT INTRODUCTION***

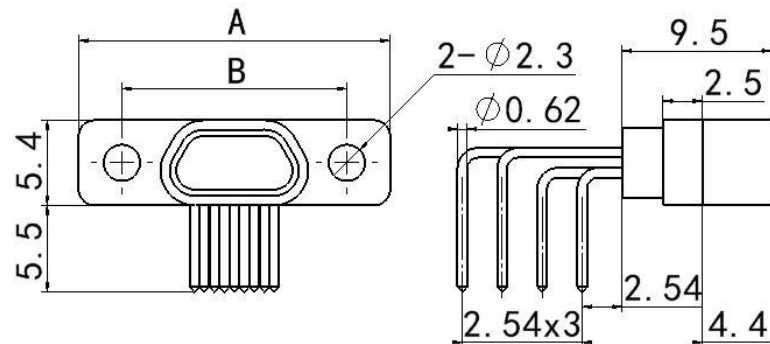
J30 90° elbow PCB series

Grid Distance: 2.54*2.54

J30-9、15、21、25、31、37TJW Plug



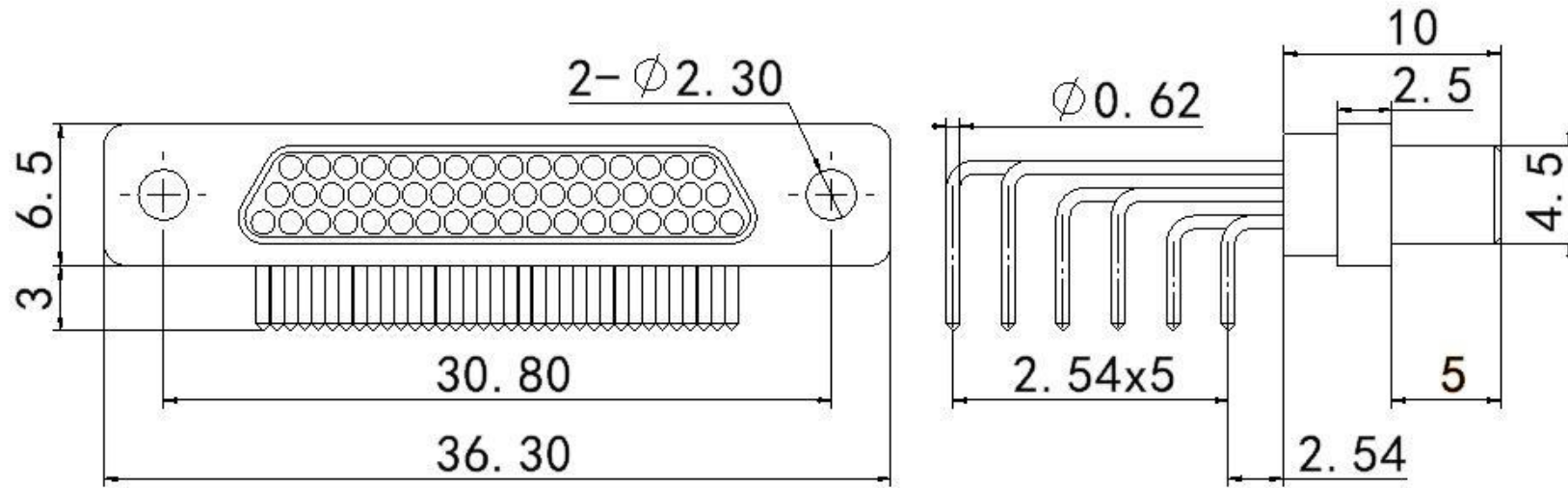
J30-9、15、21、25、31、37ZKW Receptacle



Part number	A	B
J30-9TJW	19.8	14.3
J30-15TJW	23.6	18.2
J30-21TJW	27.5	22.0
J30-25TJW	30.0	24.5
J30-31TJW	33.7	28.3
J30-37TJW	37.5	32.2

Part number	A	B
J30-9ZKW	19.8	14.3
J30-15ZKW	23.6	18.2
J30-21ZKW	27.5	22.0
J30-25ZKW	30.0	24.5
J30-31ZKW	33.7	28.3
J30-37ZKW	37.5	32.2

Plug J30-51TJW



Receptacle J30-51ZKW

