



INNOVATE / COOPERATION / WIN-WIN



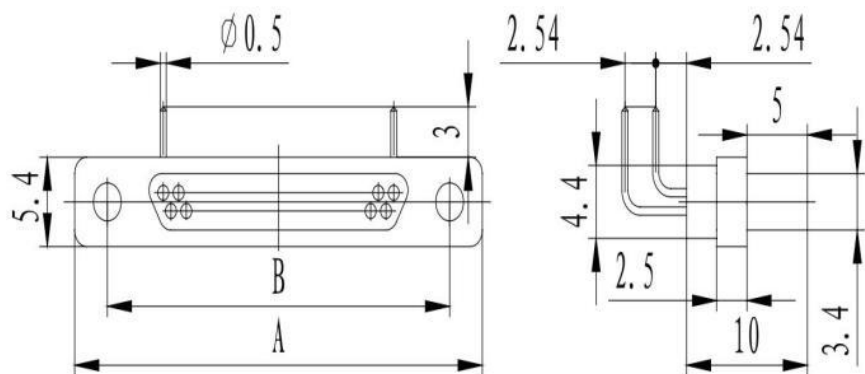
***J30 SERIES
RECTANGLE ELECTRICAL CONNECTOR
PRODUCT INTRODUCTION***

J30 90° elbow PCB W-J series

Grid Distance: 1.27*2.54

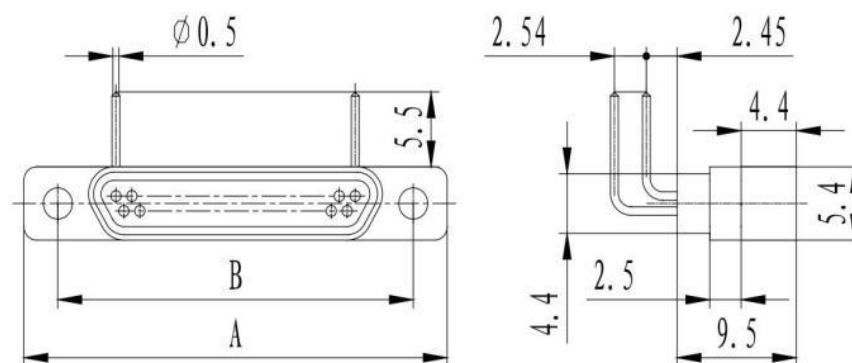
J30-9、15、21、25、31、37TJW-J

Plug



J30-9、15、21、25、31、37ZKW-J

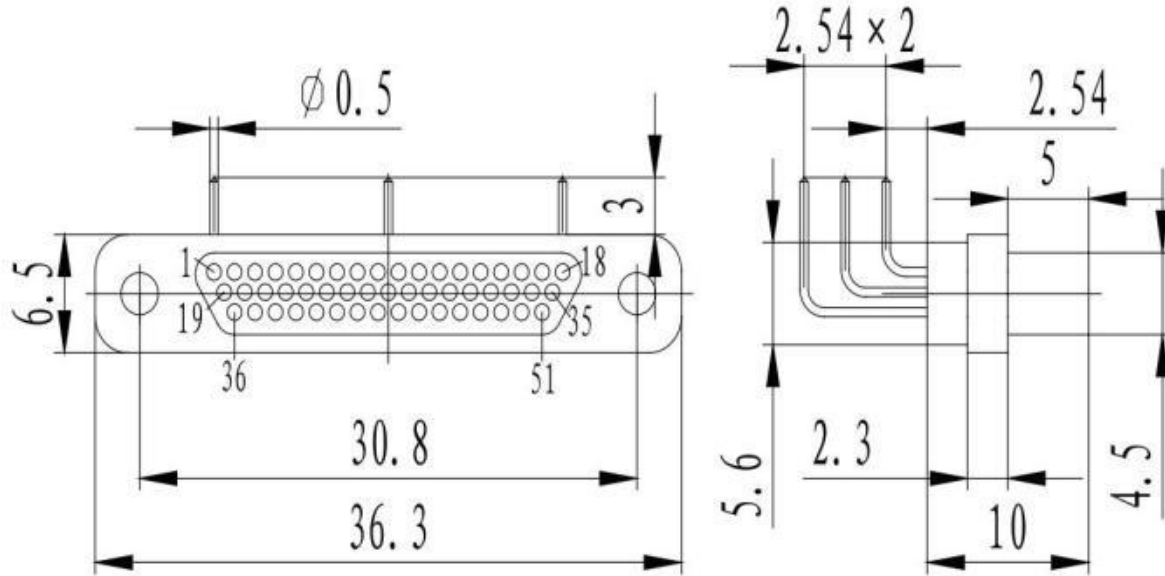
Receptacle



Part number	A	B
J30-9TJW-J	19.8	14.3
J30-15TJW-J	23.6	18.2
J30-21TJW-J	27.5	22.0
J30-25TJW-J	30.0	24.5
J30-31TJW-J	33.7	28.3
J30-37TJW-J	37.5	32.2

Part number	A	B
J30-9ZKW-J	19.8	14.3
J30-15ZKW-J	23.6	18.2
J30-21ZKW-J	27.5	22.0
J30-25ZKW-J	30.0	24.5
J30-31ZKW-J	33.7	28.3
J30-37ZKW-J	37.5	32.2

Plug J30-51TJW-J



Receptacle J30-51ZKW-J

