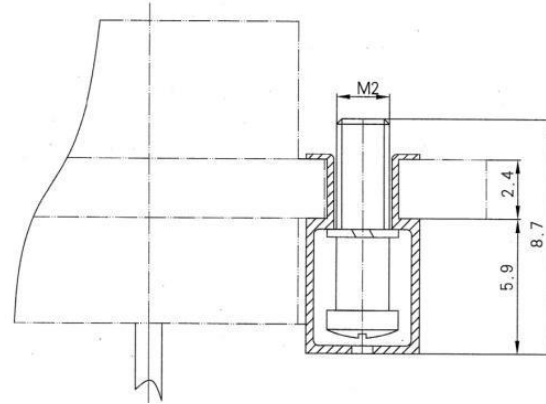
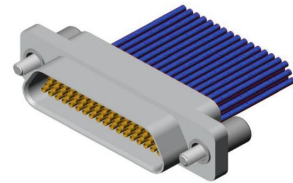


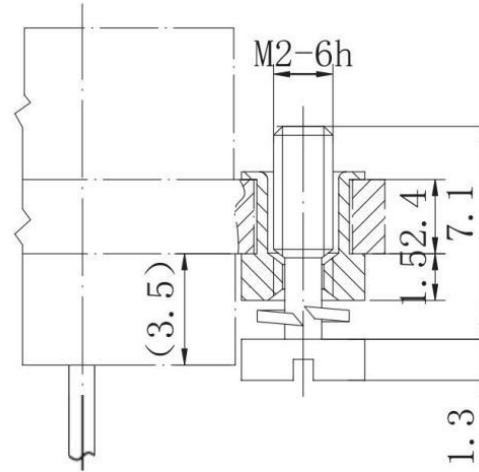
Locking accessories

L, L1, L8 type locking accessories



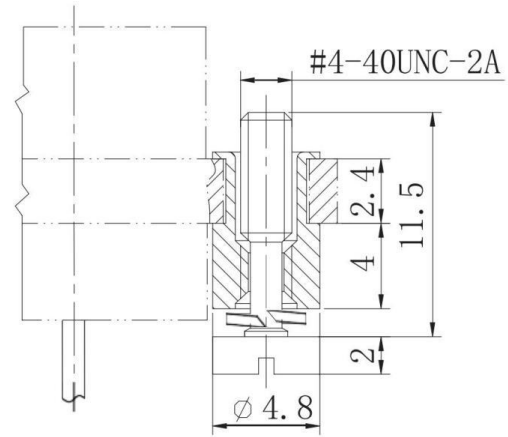
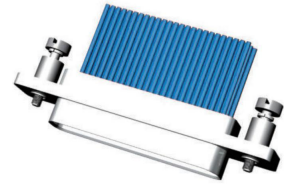
Type	A	B	Co-use type
L	M2-6h	7.1	P, P0, P2, P3, P4, P5, P7, P8, P9, P10, P11, P14, P15, P17, P23, P25, P27, P29, P30, P32, P35, P36, P37, P40, P41, P42, P43, P45, P46
L1	M2-6h	11.5	J30J-ZK-Q4
L8	#2-56UNC-2A	7.1	P1

L7 type locking accessories



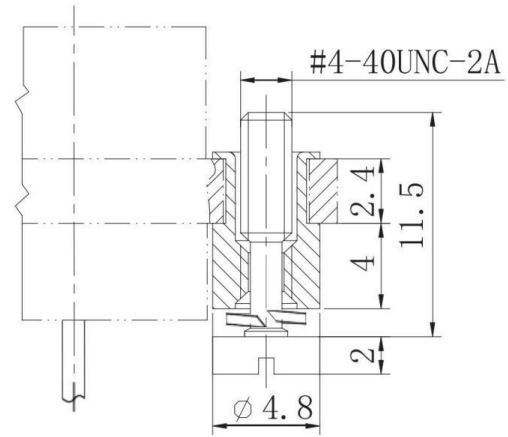
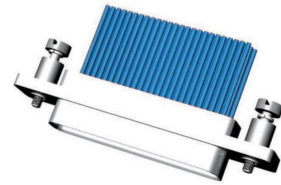
Type	Co-use type
L7	P, P0, P2, P3, P4, P5, P7, P8, P9, P10, P11, P14, P15, P17, P23, P25, P27, P29, P30, P32, P35, P36, P37, P40, P41, P42, P43, P45, P46

L3 type locking accessories



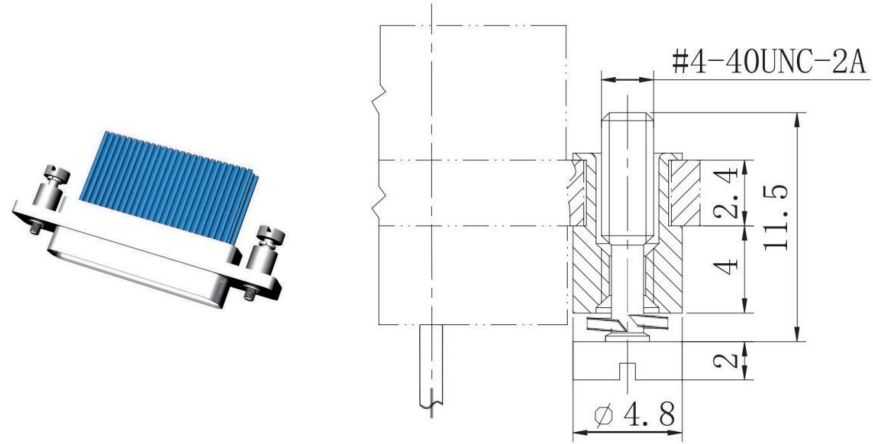
Type	Co-use type
L7	P12、 P16、 P34

L3 type locking accessories



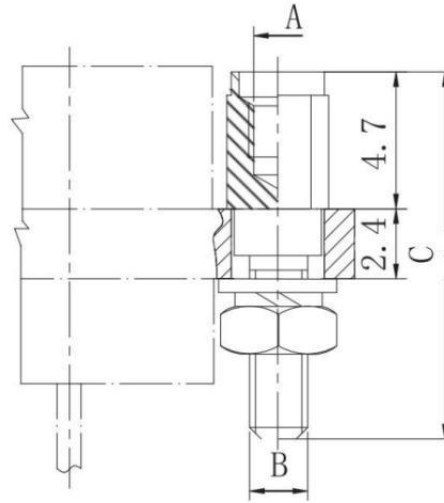
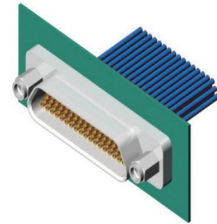
Type	Co-use type
L7	P12、 P16、 P34

K, K1 type locking accessories



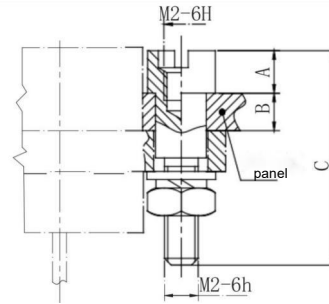
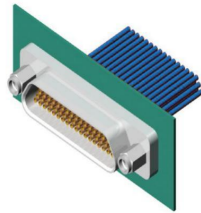
Type	A	Co-use type
K	M2-6h	P, P0, P2, P3, P4, P5, P7, P8, P9, P10, P11, P14, P15, P17, P22, P23, P25, P27, P29, P30, P32, P35, P36, P37, P40, P41, P42, P43, P45, P46
K1	#2-56UNC-2A	P1

P、P1、P8、P9 type locking accessories



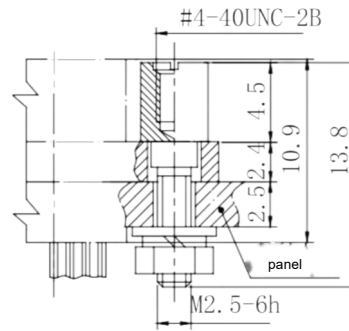
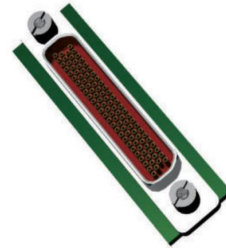
Type	A	B	C	Co-use type
P	M2-6H1	M2-6H	12.6	L、L7、L9、K
P1	#2-56UNC-2B	#2-56UNC-2A	12.6	L8、K1
P8	M2-6H	M2-6H	15.6	L、L7、L9、K
P9	M2-6H	M2-6H	21.6	L、L7、L9、K

P0, P3, P4, P11, P45 type locking accessories



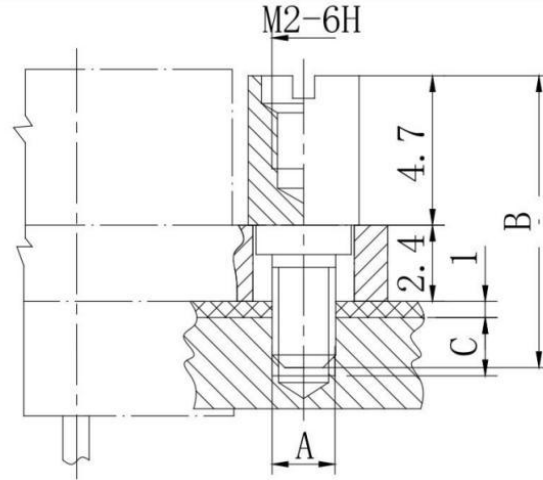
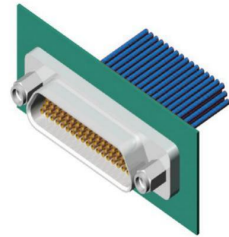
Type	A	B	C	Co-use type
P0	4.1	0.6	12.6	L, L7, L9, K
P3	3.3	1.4	12.6	L, L7, L9, K
P4	2.5	2.2	15.6	L, L7, L9, K
P11	1.3	3.4	21.6	L, L7, L9, K
P45	2.7	2	20	L, L7, L9, K

P31 type locking accessories



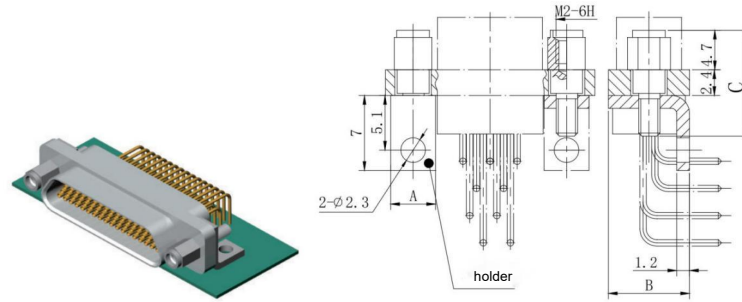
Type	Co-use type
P31	L2、 L3

P29、 P36、 P37、 P43 type locking accessories



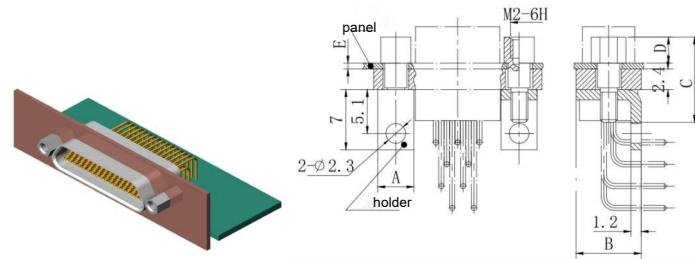
Type	A	B	C	Co-use type
P29	M3-6h	10.5	3.3 minimum	L、 L7、 L9、 K
P36	M3-6h	14.7	7 minimum	L、 L7、 L9、 K
P37	M2-6h	10	2.8 minimum	L、 L7、 L9、 K
P43	M3-6h	11.7	4 minimum	L、 L7、 L9、 K

P7、P42 type locking accessories



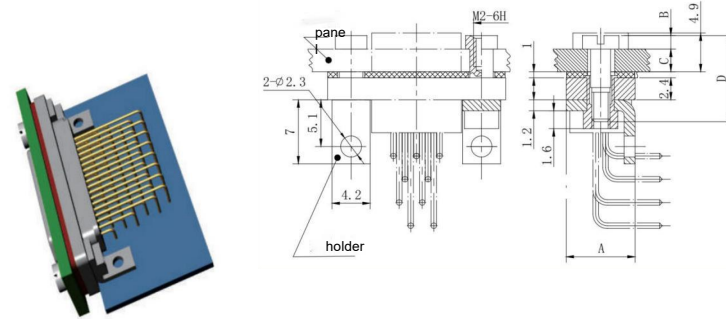
Cores	A	B	C		Co-use type
			P2	P14	
9 ~ 37	4.2	7.6	10.7	9.7	L、L7、L9、K
51	4.2	8.7	10.7	9.7	L、L7、L9、K
74	4.2	9.7	10.7	9.7	L、L7、L9、K
100	8.8	9.7	10.7	9.7	L、L7、L9、K

P2、P14 type locking accessories



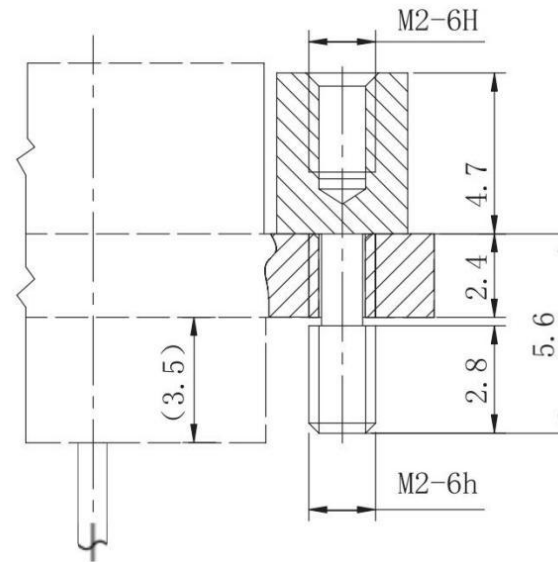
cores	A	B	C		D		E		Co-use type
			P2	P14	P2	P14	P2	P14	
9~37	4.2	7.6	11.6	10.7	3.7	1.7	1	3	L、L7、L9、K
51	4.2	8.7	11.6	10.7	3.7	1.7	1	3	L、L7、L9、K
74	4.2	9.7	11.6	10.7	3.7	1.7	1	3	L、L7、L9、K
100	8.8	9.7	11.6	10.7	3.7	1.7	1	3	L、L7、L9、K

P15、 P35 type locking accessories



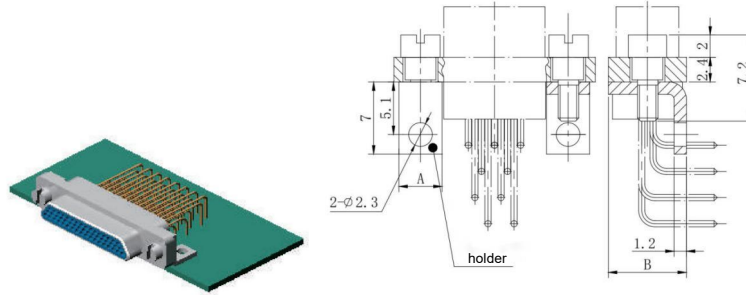
Cores	A	C		D		E		Co-use type
		P15	P35	P15	P35	P15	P35	
9 ~ 37	7.6	1.9	2.4	2.5	1.8	9.7	9.5	L、 L7、 L9、 K
51	8.7	1.9	2.4	2.5	1.8	9.7	9.5	

P46 type locking accessories



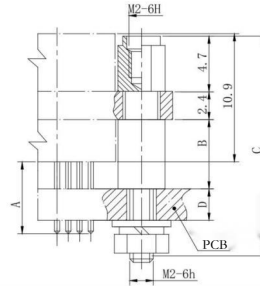
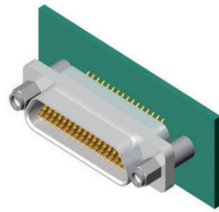
Type	Co-use type
P46	L、 L7、 L9、 K

V1 type locking accessories



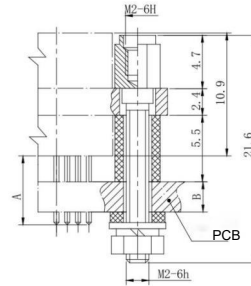
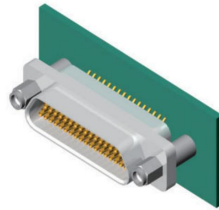
Cores	A	B
9 ~ 37	4.2	7.6
51	4.2	8.7
74	4.2	9.7
100~144	8.8	9.7

P5、P10、 P23、 P25 type locking accessories



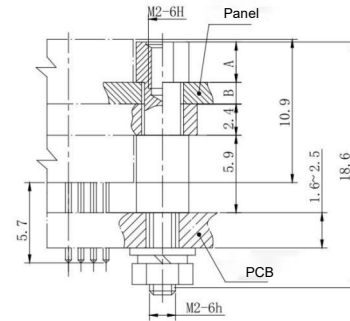
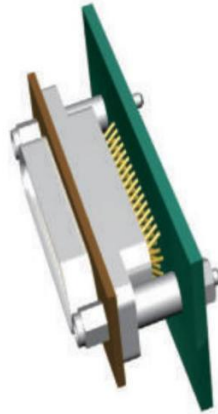
Type	A	B	C	PCB Thickness range	Co-use type
P5	5.7	5.9	18.6	1.6~2.5	L、 L7、 L9、 K
P10	8	8.4	20.5	1.6~2.5	L、 L7、 L9、 K
P25	5.7	5.9	20.5	1.6~2.5	L、 L7、 L9、 K
	8	5.9	20.5	1.6~4.8	L、 L7、 L9、 K
P23	5.7	5.9	17.8	1.6	L、 L7、 L9、 K

P17 type locking accessories



Type	A	PCB Thickness range	Co-use type	Applicable product
P17	5.7	1.6~3	L、L7、L9、K	J30J-9 ~ 51TJN/ZKN、 J30J-9 ~100TJN/ZKN-J
	7.2	1.6~4.5	L、L7、L9、K	J30J-9 ~ 51TJN4/ZKN4、 J30J-9 ~100ZKN4-J

P32, P41 type locking accessories



Type	A	B	Co-use type
P32	2.7	2	L、 L7、 L9、 K
P41	3.2	1.5	L、 L7、 L9、 K